

ICS 53.020.99

J 80

备案号: 51509—2015

**JB**

# 中华人民共和国机械行业标准

JB/T 9008.2—2015

代替 JB/T 9008.2—2004

## 钢丝绳电动葫芦 第2部分: 试验方法

Electric wire rope hoists—Part 2: Testing method

2015-10-10 发布

2016-03-01 实施

中华人民共和国工业和信息化部 发布



中 华 人 民 共 和 国  
机 械 行 业 标 准  
钢 丝 绳 电 动 葫 芦  
第 2 部 分：试 验 方 法  
JB/T 9008.2—2015

\*

机 械 工 业 出 版 社 出 版 发 行  
北 京 市 百 万 庄 大 街 22 号  
邮 政 编 码：100037

\*

210mm×297mm·1 印 张·32 千 字

2016 年 6 月 第 1 版 第 1 次 印 刷

定 价：18.00 元

\*

书 号：15111·13133

网 址：<http://www.cmpbook.com>

编 辑 部 电 话：（010）88379399

直 销 中 心 电 话：（010）88379693

封 面 无 防 伪 标 均 为 盗 版

版 权 专 有 侵 权 必 究

## 目 次

前言.....	II
1 范围.....	1
2 规范性引用文件.....	1
3 试验的基本要求.....	1
4 电动葫芦试验内容及方法.....	2
4.1 一般性检查.....	2
4.2 绝缘性检查.....	2
4.3 接地保护检查.....	2
4.4 空载试验.....	3
4.5 降压试验及升压试验.....	3
4.6 测定制动下滑量.....	3
4.7 测定起升和下降速度.....	3
4.8 测定起升机构的噪声.....	3
4.9 电流和电压测试.....	5
4.10 安全制动器试验.....	5
4.11 静载试验.....	5
4.12 动载试验.....	5
4.13 起重量限制器功能试验.....	5
4.14 运行机构试验.....	5
4.15 外观涂装质量.....	6
4.16 能效测试.....	6
4.17 寿命试验.....	6
5 电动机试验内容及方法.....	7
5.1 一般性检查.....	7
5.2 空载试验.....	7
5.3 堵转试验.....	7
5.4 绕组对机壳的耐电压试验.....	7
5.5 电动机静制动力矩的测定.....	7
5.6 电动机噪声测定.....	7
5.7 匝间绝缘试验.....	8
5.8 转子动平衡试验.....	8
5.9 电动机负载试验.....	8
5.10 最大转矩的测定.....	8
5.11 短时过转矩试验.....	8
5.12 锥形转子电动机空载轴向磁拉力的测定.....	8
5.13 热试验(温升).....	9
5.14 升压试验及降压试验.....	9
5.15 外壳防护性能试验.....	9
5.16 能效测试.....	9
附录 A (规范性附录) 起升机构不同工作级别电动机每小时循环次数、每小时起升次数、 负载持续率、循环周期、运转方式、试验载荷及总使用时间.....	10

## 前 言

JB/T 9008《钢丝绳电动葫芦》分为两个部分：

- 第1部分：型式与基本参数、技术条件；
- 第2部分：试验方法。

本部分为JB/T 9008《钢丝绳电动葫芦》的第2部分。

本部分按照GB/T 1.1—2009给出的规则起草。

本部分代替JB/T 9008.2—2004《钢丝绳电动葫芦 第2部分：试验方法》，与JB/T 9008.2—2004相比主要技术变化如下：

- 修改了规范性引用文件（见第2章，2004年版的第2章）；
- 修改了试验项目及内容（见4.6、4.13、4.16、4.17、5.7、5.8、5.16，2004年版的第4章、第5章）；
- 删除了原标准对主要零件的检查条款（见2004年版）；
- 删除了原标准对电控设备及限位器的试验内容、方法及附录B（见2004年版的第6章、附录B）。
- 修改了原标准表A.3中机构工作级别的试验载荷（见表A.3，2004年版的表A.3）。

本部分由中国机械工业联合会提出。

本部分由全国起重机械标准化技术委员会（SAC/TC227）归口。

本部分负责起草单位：江阴凯澄起重机械有限公司、北京起重运输机械设计研究院、国家起重运输机械质量监督检验中心。

本部分参加起草单位：天津起重设备有限公司、南京起重机械总厂有限公司、德马格起重机械（上海）有限公司、卫华集团有限公司、浙江双鸟机械有限公司、杭州浙起机械有限公司、科尼起重机械设备有限公司（上海）有限公司、江西起重机械总厂、江苏三马起重机械制造有限公司、湖北银轮起重机械股份有限公司、南京特种电机厂有限公司、八达机电有限公司、湖北华博三六电机有限公司、常州市武进起重电器有限公司。

本部分主要起草人：缪晓兰、卞叔君、陈洁强、陶天华、周民宪、延绪强、李本宏、须雷、孙明尧、盛嘉庆、周增林、高宁、刘晓生、赵建华、马贤才、胡建兴、何国胜、马先胜、沈国良。

本部分所代替标准的历次版本发布情况为：

- ZB J 80013.4—1989；
- JB/T 9008.4—1999；
- JB/T 9008.2—2004。

# 钢丝绳电动葫芦

## 第2部分：试验方法

### 1 范围

JB/T 9008 的本部分规定了钢丝绳电动葫芦的基本试验要求以及各项试验的试验内容及方法。

本部分适用于一般环境中使用或吊运熔融金属的钢丝绳电动葫芦（以下简称电动葫芦）。其他环境中使用的电动葫芦可参照采用。

### 2 规范性引用文件

下列文件对于本文件的应用是必不可少的。凡是注日期的引用文件，仅注日期的版本适用于本文件。凡是不注日期的引用文件，其最新版本（包括所有的修改单）适用于本文件。

GB/T 1032—2012 三相异步电动机试验方法

GB/T 4942.1—2006 旋转电机整体结构的防护等级（IP 代码） 分级

GB/T 5972 起重机 钢丝绳 保养、维护、安装、检验和报废

GB/T 9239.1 机械振动 恒态（刚性）转子平衡品质要求 第1部分：规范与平衡允差的检验

GB/T 9286 色漆和清漆 漆膜的划格试验

GB/T 10069.1 旋转电机噪声测定方法及限值 第1部分：旋转电机噪声测定方法

GB/T 22719.1 交流低压电机散嵌绕组匝间绝缘 第1部分：试验方法

GB/T 22719.2 交流低压电机散嵌绕组匝间绝缘 第2部分：试验限值

GB/T 30028 电动葫芦能效测试方法

GB/T 29562.3 起重机械用电动机能效测试方法 第3部分：锥形转子三相异步电动机

JB/T 9008.1 钢丝绳电动葫芦 第1部分：型式与基本参数、技术条件

### 3 试验的基本要求

3.1 除本部分规定的试验方法外，允许采用其他先进、可靠的试验方法。

3.2 试验电源应与钢丝绳电动葫芦设计电源一致。电压波形的正弦性畸变率不应超过 5%，试验电源的频率与额定频率之差应在  $\pm 1\%$  范围内。

3.3 测量仪器及量具应经检定合格且在检定有效期内。其准确度等级、量程的选择应能满足被测件的技术要求，具体要求如下：

- a) 电压表的准确度不应低于 0.5 级；
- b) 电流表的准确度不应低于 0.5 级；
- c) 三相瓦特表的准确度不应低于 1 级；
- d) 测量用仪用互感器的准确度不应低于 0.2 级；
- e) 转速表读数误差在  $\pm 1 \text{ r/min}$  以内，数字式转速测量仪及转差率测量仪的准确度不应低于  $0.1\% \pm 1$  个字；
- f) 转矩测量仪（含测功机和传感器）的准确度不应低于 0.5 级；
- g) 测力计的准确度不应低于 1.0 级；
- h) 温度计的允许偏差为  $\pm 1^\circ\text{C}$ ；

- i) 试验载荷的允许偏差为±1%;
- j) 试验仪器采用计算机自动测试系统时, 采用的电参数仪准确度不应低于0.5级;
- k) 声级计的准确度不应低于2级。

3.4 试验时, 应满足以下要求:

- a) 三相电流用电流互感器、电流表进行测量, 三相功率应采用两瓦特表法或专用装置测量;
- b) 各仪表读数应同时读取, 当测量三相电压或电流时, 在各指标正常的情况下, 应取三相读数的平均值作为实测值。

4 电动葫芦试验内容及方法

4.1 一般性检查

检查项目及方法如下:

- a) 检查结构型式、电源、产品型号规格是否符合要求。
- b) 钢丝绳绳端固定和缠绕正确性检查: 使用专用工具检查绳端牢固程度, 并依据相关图样检查钢丝绳缠绕方式及绳端固定方式是否正确。
- c) 检查各减速器是否有渗漏油。
- d) 目测是否有额定起重量的标示及吊钩钩口闭锁装置(吊运熔融金属时, 电动葫芦不宜设置闭锁装置)。
- e) 吊钩装配质量检查: 用手转动吊钩是否灵活, 在水平面内能否转动360°。
- f) 目测检查涂装表面质量是否良好。
- g) 电器装置固定是否牢靠, 布线是否符合设计要求。
- h) 测量外形尺寸: 按产品图样测量长度、宽度、高度尺寸。
- i) 测量起升高度: 测量吊钩上极限位置与下极限位置间的距离(即起升高度), 如受试验台高度限制, 也可在吊钩处于上极限位置时, 用卷筒上钢丝绳的总圈数减去安全圈数得出的数值  $n$ , 按公式(1)计算出起升高度:

$$H = \frac{\pi(D_0 + d)n}{1000a} \dots\dots\dots (1)$$

式中:

- $H$ ——起升高度, 单位为米(m);
- $D_0$ ——卷筒绳槽底径, 单位为毫米(mm);
- $d$ ——钢丝绳直径, 单位为毫米(mm);
- $a$ ——滑轮倍率。

- j) 检查钢丝绳安全圈数: 按照图样设计要求, 在吊钩处于下极限位置时, 检查卷筒上钢丝绳的安全圈数是否符合设计要求。
- k) 测量吊钩组安全距离: 吊钩组起升到上极限位置, 卷筒停止转动, 测量吊钩组与可能碰到的障碍物间的最小距离。

4.2 绝缘性检查

在电路与裸露导电部件之间施加DC 500 V电压时测量绝缘电阻。

4.3 接地保护检查

目测接地螺钉是否拧紧, 是否有接地标志, 并用适当量程的电阻测量仪器测量保护接地系统的接地连接电阻。

#### 4.4 空载试验

在额定频率和额定电压下，在试验台上做空载运转，起升、下降运转不少于两个循环，并进行以下各项检测：

- a) 记录每相电压和电流；
- b) 检查起升高度限位器功能：使限位器动作，检查吊钩是否停止相应方向的运动，此时反方向的运动应可以进行；
- c) 开动起升机构使吊钩下降，卷筒转动两圈，检查钢丝绳是否能自由地从卷筒排出。

#### 4.5 降压试验及升压试验

降压试验前将电动机接线端处电压调整为 90% 的额定电压，使额定载荷在空中起动三次，总行程约 2 m，对双速电动葫芦再慢速起升一次，检查电动葫芦是否正常起动及工作。

升压试验前将电动机接线端处电压调整为 110% 的额定电压，使额定载荷在空中起动三次，总行程约 2 m，对双速电动葫芦再慢速起升一次，检查电动葫芦是否正常起动及工作。

#### 4.6 测定制动下滑量

测量制动下滑量有多种方法，推荐使用两种方法。当出现异议时，以方法 1 作为仲裁方法。

方法 1：在额定电压、额定频率和额定载荷条件下，采用反射式激光位移传感器连续检测载荷的位置。当载荷以额定速度下降到某一位置时，给出停止信号，测试系统标记载荷位置，载荷停稳后，测试系统标记载荷制动终止位置，系统计算出两者之差，即为制动下滑量。连续测量三次，取其平均值。

方法 2：在额定电压、额定频率和额定载荷条件下，采用直径为 1 mm 的钢丝绳，一端系一小砣，另一端与固定的微动开关（触点常闭）相连，常闭触点接在用接触器控制的下降回路中，砣的质量应足以使开关动作，切断下降电路。测量时小砣放在载荷上，当载荷以额定速度下降到某一位置时，小砣与载荷分离，此时下降电路立即被切断，载荷随即开始下滑运动，测得小砣与载荷之间的垂直距离，即为下滑量，连续测量三次，取其平均值。

#### 4.7 测定起升和下降速度

在额定电压、额定频率和额定载荷条件下，测定起升和下降速度。

起升速度：当起升距离超过 0.5 m 后，用秒表测量 10 s 内所起升的距离，或取某一固定距离，测量所需时间，通过计算求得起升速度，连续测量四次，取平均值。

下降速度：当下降距离超过 0.5 m 后，用同样方法，测试计算求得下降速度。

#### 4.8 测定起升机构的噪声

在额定电压、额定频率和额定载荷条件下，将电动葫芦安装在试验台上。测量时以整机最大外廓尺寸为测距的计算起点线，测点布置在自起点向外扩展 1 m 平行线上，如图 1 所示。若起升机构的电动机与减速器位于卷筒装置的同端，则测点为图 1a) 所示的 1、2、3、4 共四点。若电动机与减速器分别布置在卷筒两端，则测点为图 1b) 所示的 1、2、3、4、5、6 共六点。测点距反射面（墙壁、立柱、机床等）和其他物体不应小于 1 m，距墙角不应小于 2 m。

测量时，用声级计在各测点上先按 A 档读数测定背景噪声，然后逐点测起升机构噪声。测试时，脉冲声峰值除外，当测得值与背景噪声之差在 3 dB(A)~10 dB(A) 范围时，测试值应予修正。修正值  $K_1$  见表 1。

表 1

单位为分贝

实测噪声与背景噪声之差	3	4~5	6~8	9~10	>10
$K_1$	3	2	1	0.5	0

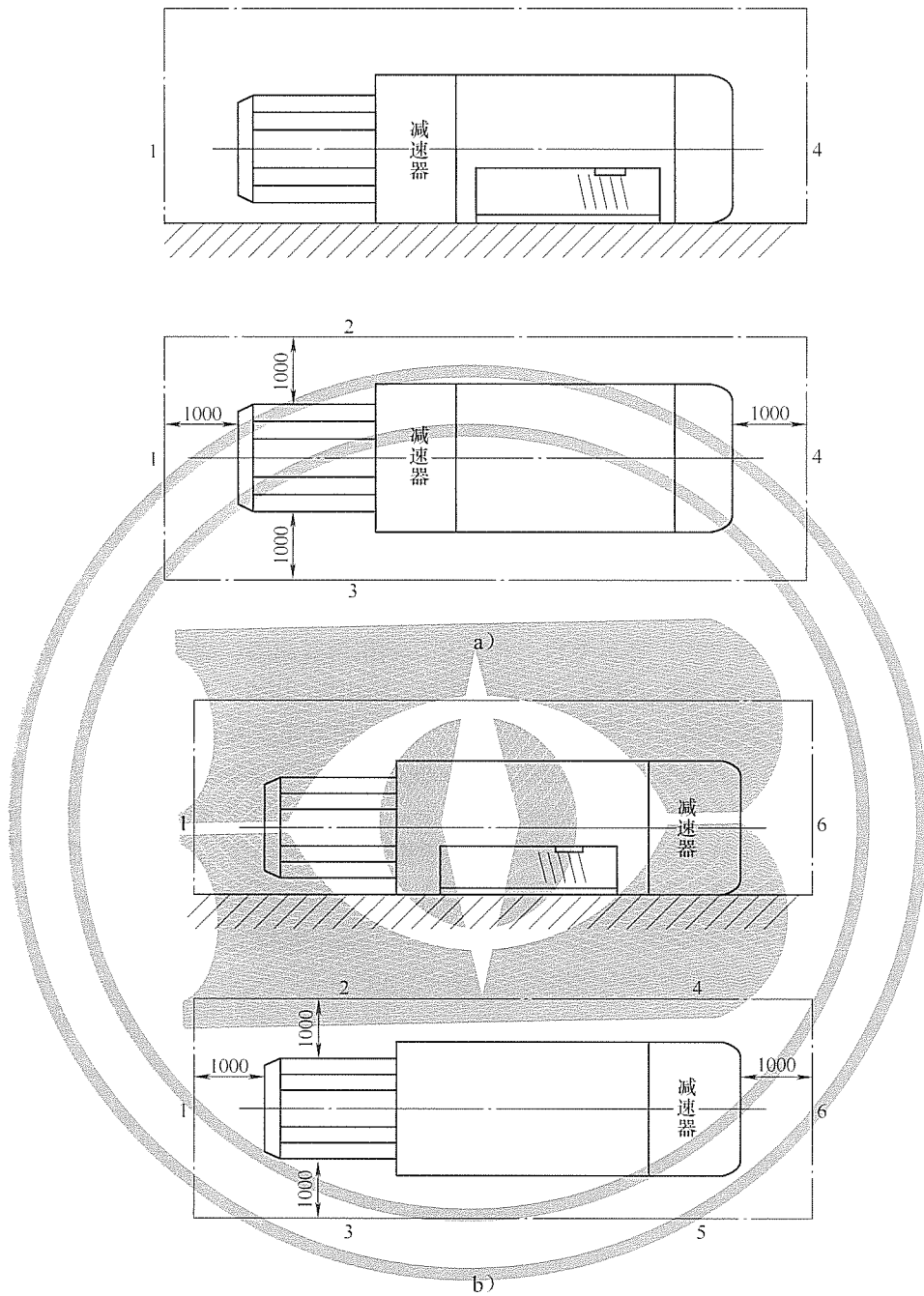


图 1

起升机构实际噪声值为实测噪声值减去修正值  $K_1$ 。

电动葫芦起升机构的噪声按公式 (2) 计算。

$$\bar{L}_{pA} = 10 \lg \left[ \frac{1}{N} \sum_{i=1}^N 10^{0.1(L_{pAi} - K_i)} \right] \dots \dots \dots (2)$$

式中：

$\bar{L}_{pA}$  ——测量表面平均噪声，单位为分贝 [dB(A)]；

$N$  ——测点总数；

$L_{pAi}$  ——第  $i$  点测量的噪声，单位为分贝 [dB(A)]；



$K_{Li}$ ——第  $i$  点的背景噪声修正值, 单位为分贝 [dB(A)]。

注1: 当  $(L_{pAi} - K_{Li})$  的值变动范围不超过 5.0 dB(A) 时, 可使用算术平均代替能量平均, 此时  $\bar{L}_{pA} = \frac{1}{N} \sum_{i=1}^N (L_{pAi} - K_{Li})$ ,

其计算误差不大于 0.7 dB(A)。

注2: 当实测噪声值与背景噪声值之差小于 3 dB(A) 时, 测试值无效。

#### 4.9 电流和电压测试

在额定电压、额定频率和额定载荷条件下, 测试并记录起升时的电流和电压。

#### 4.10 安全制动器试验

在额定电压、额定频率条件下, 打开电动葫芦工作制动器, 电动葫芦起吊额定载荷至合适高度后, 断开起升电源, 检查安全制动器是否能可靠地支持住额定载荷。

#### 4.11 静载试验

在额定电压、额定频率条件下, 电动葫芦起吊额定载荷至距地面 100 mm~200 mm 高度, 然后逐步、缓慢平稳地加载至 1.25 倍的额定载荷, 悬空时间不应少于 10 min。

卸载后目测检查各部分是否有裂纹、永久变形、油漆剥落、损伤、连接处松动, 以及其他异常现象。

#### 4.12 动载试验

在额定电压、额定频率和试验载荷为 1.1 倍额定载荷条件下, 起升机构依照设计基准工作级别所对应附录 A 的循环周期进行连续运转, 不应少于 30 min。

对带运行机构的电动葫芦, 电动葫芦连续往返运行 10 个循环, 每个循环单程运行距离不应小于 2 m。

卸载后目测检查各部分是否有裂纹、永久变形、油漆剥落、损伤、连接处松动, 以及其他异常现象。

注: 对装有起重量限制器的电动葫芦, 在进行静载试验、动载试验时, 试验前将起重量限制器解除保护。

#### 4.13 起重量限制器功能试验

在额定电压、额定频率和额定载荷条件下, 检查电动葫芦是否能正常起升。

将实际起重量加载至额定起重量的 110%, 直接起升载荷, 检查起重量限制器是否能切断起升动力电源, 停止起升。此时测量载荷的起升距离, 并检查起升机构是否能做下降运动。

#### 4.14 运行机构试验

##### 4.14.1 运行试验

在额定电压、额定频率下, 电动葫芦在空载和额定载荷时, 分别在轨道上往复运行不少于 2 次, 且每次行程不小于 2 m。

##### 4.14.2 测定运行速度

在额定电压、额定频率和额定载荷条件下, 在轨道上进行试验。轨道应平整, 轨道跨中静挠度应小于  $L/1000$  ( $L$ ——轨道的支点间距)。

测试时, 在轨道上相距不小于 2 m 的两点分别做上标记, 当电动葫芦正常运行至标记处时即开始计时, 运行至另一标记处时终止计时, 通过计算求得运行速度, 反复测量四次, 取其平均值。

##### 4.14.3 运行机构爬坡试验

在额定电压、额定频率和额定载荷条件下, 电动葫芦在坡度为 1/200 的轨道上, 往复行驶三次, 每

次单向行程最少 2 m，检查是否能正常工作。

若在水平轨道上试验，则应在运行反方向施加一作用力，其大小等于葫芦质量与额定载荷之和的 1/200。

#### 4.15 外观涂装质量

##### 4.15.1 漆膜厚度

用漆膜测厚仪测量，在电动葫芦涂漆表面任取 10 处测量漆膜厚度，取其平均值。

##### 4.15.2 漆膜附着力

漆膜附着力的试验方法应符合 GB/T 9286 的规定。

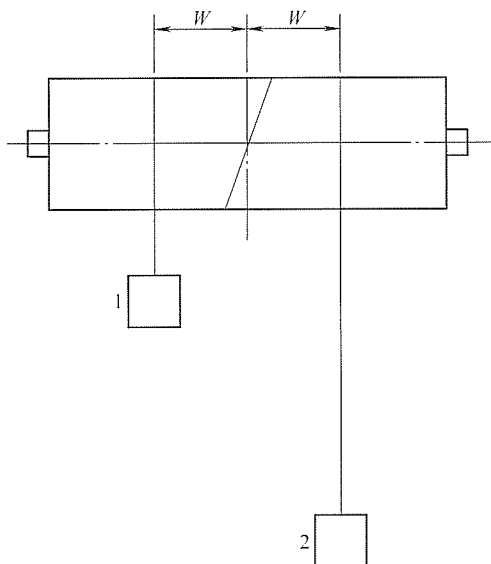
#### 4.16 能效测试

能效测试按 GB/T 30028 规定的试验方法进行。

#### 4.17 寿命试验

4.17.1 起升机构试验要求在专用的试验台上进行。试验台可实现自动控制，并能记录起动次数和运转时间。

4.17.2 带导绳装置且钢丝绳单层缠绕的起升机构在试验过程中，其试验载荷起升至最高位置时的出绳处与下降至最低位置时的出绳处应对称于卷筒两端支撑的中心面，如图 2 所示。



说明：

1——试验载荷起升最高位置；

2——试验载荷下降最低位置。

图 2

4.17.3 起升机构在额定电压、额定频率下，根据试验方案确定的工作级别和试验载荷，按附录 A 对应的工作循环和总使用时间进行寿命试验。单速电动葫芦试验时每十二个循环载荷应落地一次；双速电动葫芦试验时每四个循环载荷应落地一次，每十六个循环在载荷落地后采用快速方式直接起升。试验过程中由于载荷落地引起的负载持续率的变化可忽略不计。

如果试验时电动机已达到热稳定状态，可以采用通过外部冷却方式使电动机保持在热稳定条件下，提高负载持续率和起动次数的方法进行试验，以达到缩短试验时间的目的。

4.17.4 试验期间按使用说明书的要求进行正常维护，并做以下检查记录：

- a) 在运转到 1 h 时，分别测试并记录噪声和制动下滑量。
- b) 运转到 50 h 时应换油，其他寿命试验期间按使用说明书的要求换油。
- c) 当试验运行时间达到附录 A 规定的总使用时间的 25%、50%、75% 和 100% 时，停车拆检所有相对运动接触部位的磨损量、疲劳程度及相关性能指标，并做记录（如：停车前记录电动机的温升和电流，电动葫芦的噪声、下滑量和润滑状况；停车后测量或检查制动器摩擦片的磨损量，减速器齿轮的磨损、疲劳及润滑，卷筒和滑轮的磨损量等）。
- d) 钢丝绳的报废按 GB/T 5972 的规定处理。
- e) 检查时制动摩擦片如出现下列情况之一须更换：
  - 裂纹；
  - 制动摩擦片厚度磨损量达到原厚度的 50%；
  - 制动面凹凸不平达 1.5 mm。

4.17.5 在全部试验过程中，除钢丝绳、制动摩擦片外，不应更换任何零部件。

## 5 电动机试验内容及方法

### 5.1 一般性检查

- 5.1.1 外观检查：涂装表面的涂层是否均匀、色泽一致。
- 5.1.2 安装尺寸及其公差是否符合设计要求。
- 5.1.3 电动机运转时，是否有异常声。
- 5.1.4 绕组对机壳及绕组相互间绝缘电阻的测定方法按 GB/T 1032—2012 中 5.1 的规定。
- 5.1.5 绕组在实际冷状态下直流端电阻的测定方法按 GB/T 1032—2012 中 5.2 的规定。

### 5.2 空载试验

空载试验方法按 GB/T 1032—2012 中第 8 章的规定。

### 5.3 堵转试验

堵转试验方法按 GB/T 1032—2012 中第 9 章的规定。

### 5.4 绕组对机壳的耐电压试验

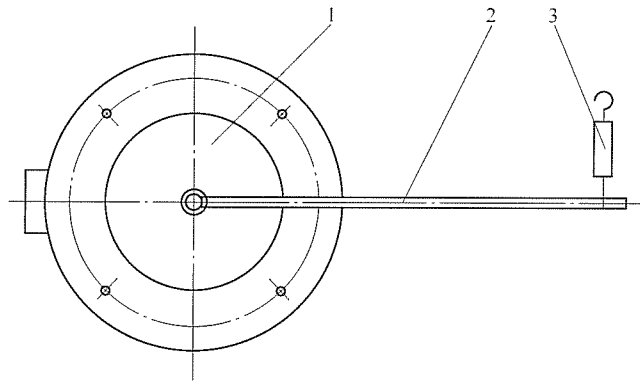
绕组对机壳的耐电压试验方法按 GB/T 1032—2012 中 12.6 的规定。试验电压按 JB/T 9008.1 的规定。

### 5.5 电动机静制动力矩的测定

如图 3 所示，在电动机轴端用一专用工具连接管形测力计，对管形测力计缓慢平稳地施加一个垂直于专用工具的力，直至电动机轴转动，读取开始转动瞬间管形测力计的读数。计算管形测力计施加的力和专用工具的自重对电动机轴心的力矩。分圆周三个均等位置试验，试验取其平均值作为被测电动机的静制动力矩值。

### 5.6 电动机噪声测定

电动机噪声测定方法按 GB/T 10069.1 的规定。



说明:

- 1——试验电动机;
- 2——专用工具;
- 3——管形测力计。

图 3

### 5.7 匝间绝缘试验

匝间绝缘试验方法按 GB/T 22719.1 和 GB/T 22719.2 的规定。

注: 本试验项目可以在工艺过程中实施。

### 5.8 转子动平衡试验

转子动平衡试验方法按 GB/T 9239.1 的规定。

注: 本试验项目在工艺过程中实施。

### 5.9 电动机负载试验

电动机负载试验测定以下各参数及工作特性曲线:

- a) 定子电流;
- b) 输入功率;
- c) 效率;
- d) 功率因数;
- e) 转差率。

参数的测试方法按 GB/T 1032—2012 中第 7 章的规定。

### 5.10 最大转矩的测定

最大转矩的测定方法按 GB/T 1032—2012 中 12.1 的规定。

### 5.11 短时过转矩试验

短时过转矩试验方法按 GB/T 1032—2012 中 12.4 的规定。

### 5.12 锥形转子电动机空载轴向磁拉力的测定

用剩余磁拉力法, 电动机空载运行时在电动机轴端外施加与电动机轴向窜动方向相反的拉力, 当该拉力加到电动机空载电流突然增大时, 电动机停止转动瞬间测得的拉力值即为电动机剩余磁拉力值。

轴向磁拉力 = 弹簧力 + 剩余磁拉力。

### 5.13 热试验（温升）

电动机热试验方法按 GB/T 1032—2012 中第 6 章的规定，测得温升值。

电动机也可以装配在电动葫芦整机上进行热试验：起升机构在额定电压、额定频率和额定载荷条件下，按照附录 A 的循环周期运转试验。为缩短试验时间，试验开始阶段可提高负载持续率。

### 5.14 升压试验及降压试验

将电动机的端电压升高到额定电压的 110%，用经过验证的模拟负载方法带动额定载荷，检查电动机能否正常起动及工作。

将电动机的端电压降低到额定电压的 90%，用经过验证的模拟负载方法带动额定载荷，检查电动机能否正常起动及工作。

### 5.15 外壳防护性能试验

外壳防护性能试验方法按 GB/T 4942.1—2006 中第 8、9 章的规定。

### 5.16 能效测试

能效测试按 GB/T 29562.3 规定的试验方法进行。

附录 A  
(规范性附录)

起升机构不同工作级别电动机每小时循环次数、每小时起动次数、负载持续率、  
循环周期、运转方式、试验载荷及总使用时间

A.1 起升机构不同工作级别电动机的每小时循环次数、每小时起动次数及负载持续率见表 A.1。

表 A.1

起升机构 工作级别	每小时循环次数 次/h		每小时起动次数 次/h		负载持续率 %	
	单速	双速	单速	双速 (快/慢)	单速	双速 (快/慢)
M1	45	15	90	30/60	15	10/5
M2	60	20	120	40/80	20	13.4/6.6
M3	75	25	150	50/100	25	16.6/8.4
M4	90	30	180	60/120	30	20/10
M5	120	40	240	80/160	40	26.6/13.4
M6	150	50	300	100/200	50	33.4/16.6
M7	180	60	360	120/240	60	40/20
M8	180	60	360	120/240	60	40/20

A.2 起升机构不同工作级别的循环周期和运转方式见表 A.2。

表 A.2

起升机构 工作级别	循环周期 s 单速/双速	运转方式	
		单速	双速
M1	80/240		
M2	60/180		

表 A.2 (续)

起升机构 工作级别	循环周期 s 单速/双速	运转方式	
		单速	双速
M3	48/144		
M4	40/120		
M5	30/90		
M6	24/72		

表 A.2 (续)

起升机构 工作级别	循环周期 s 单速/双速	运转方式	
		单速	双速
M7	20/60		
M8	20/60		

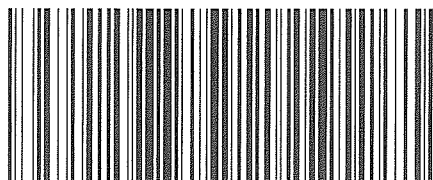
注：电动机的每小时循环次数、每小时起动次数和负载持续率的规定值高于本部分的规定值时，按实际规定值进行试验。

A.3 起升机构不同工作级别的试验载荷和总使用时间见表 A.3。

表 A.3

起升机构工作级别	试验载荷 t	总使用时间 h
M1	$1.0G_n$	100
M2	$1.0G_n$	200
M3	$1.0G_n$	400
M4	$1.0G_n$	800
M5	$1.0G_n$	1 600
M6	$1.0G_n$	3 200
M7	$1.0G_n$	6 300
M8	$1.0G_n$	12 500

注： $G_n$ ——额定起重量，单位为吨 (t)。



JB/T 9008.2-2015

版权专有 侵权必究

\*

书号：15111·13133

定价：18.00 元